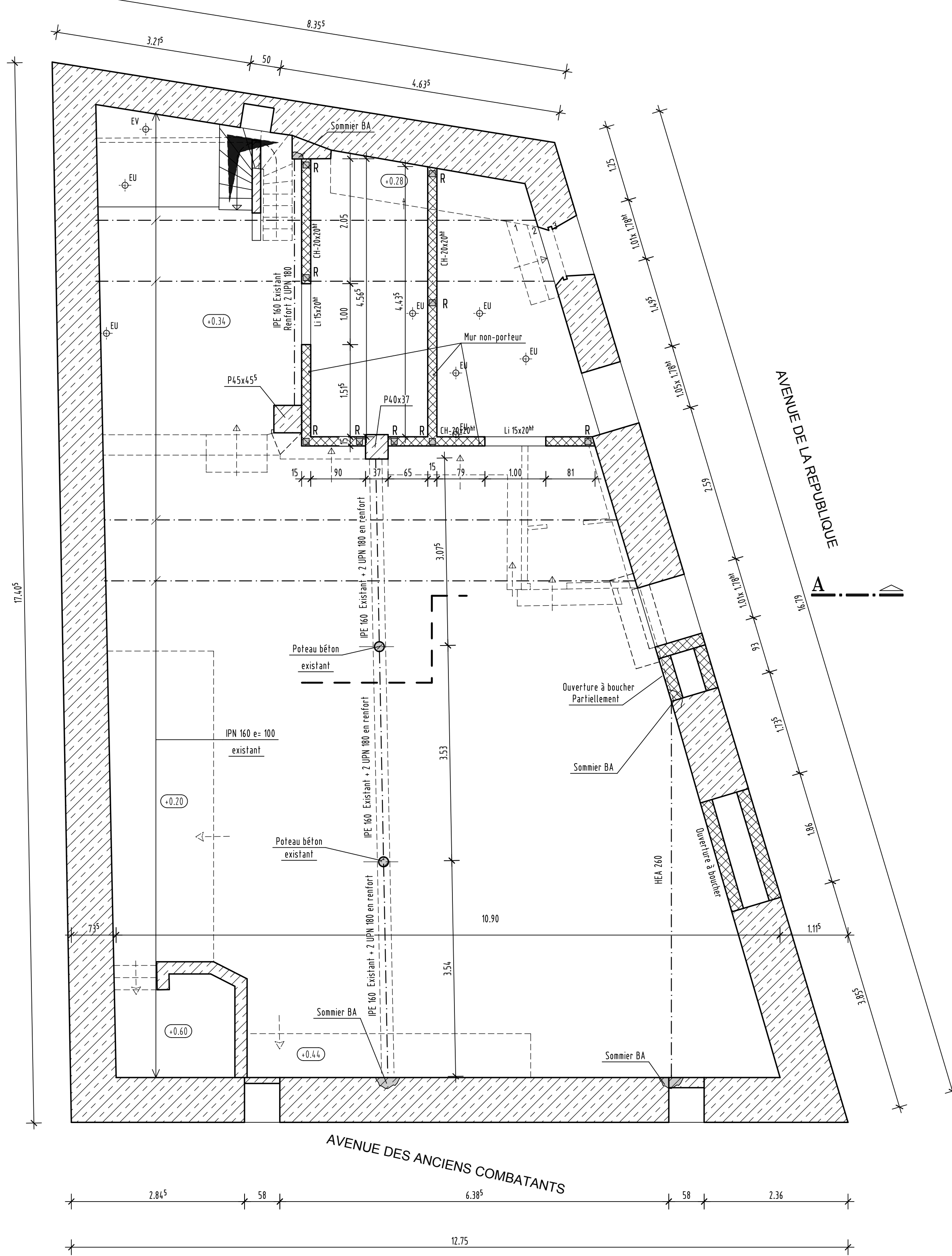


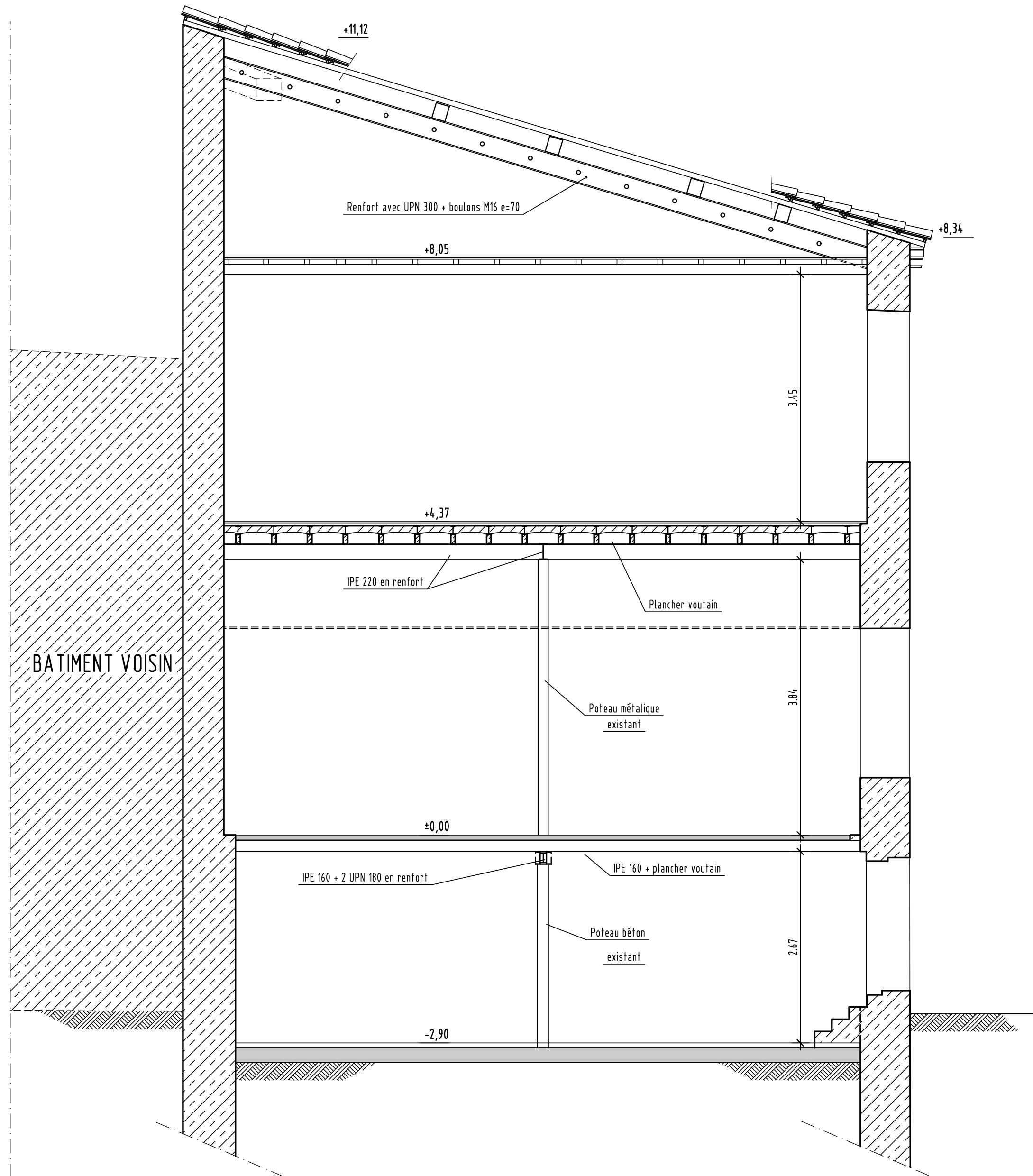
PLANCHER HAUT SOUS-SOL

Ech 1/50



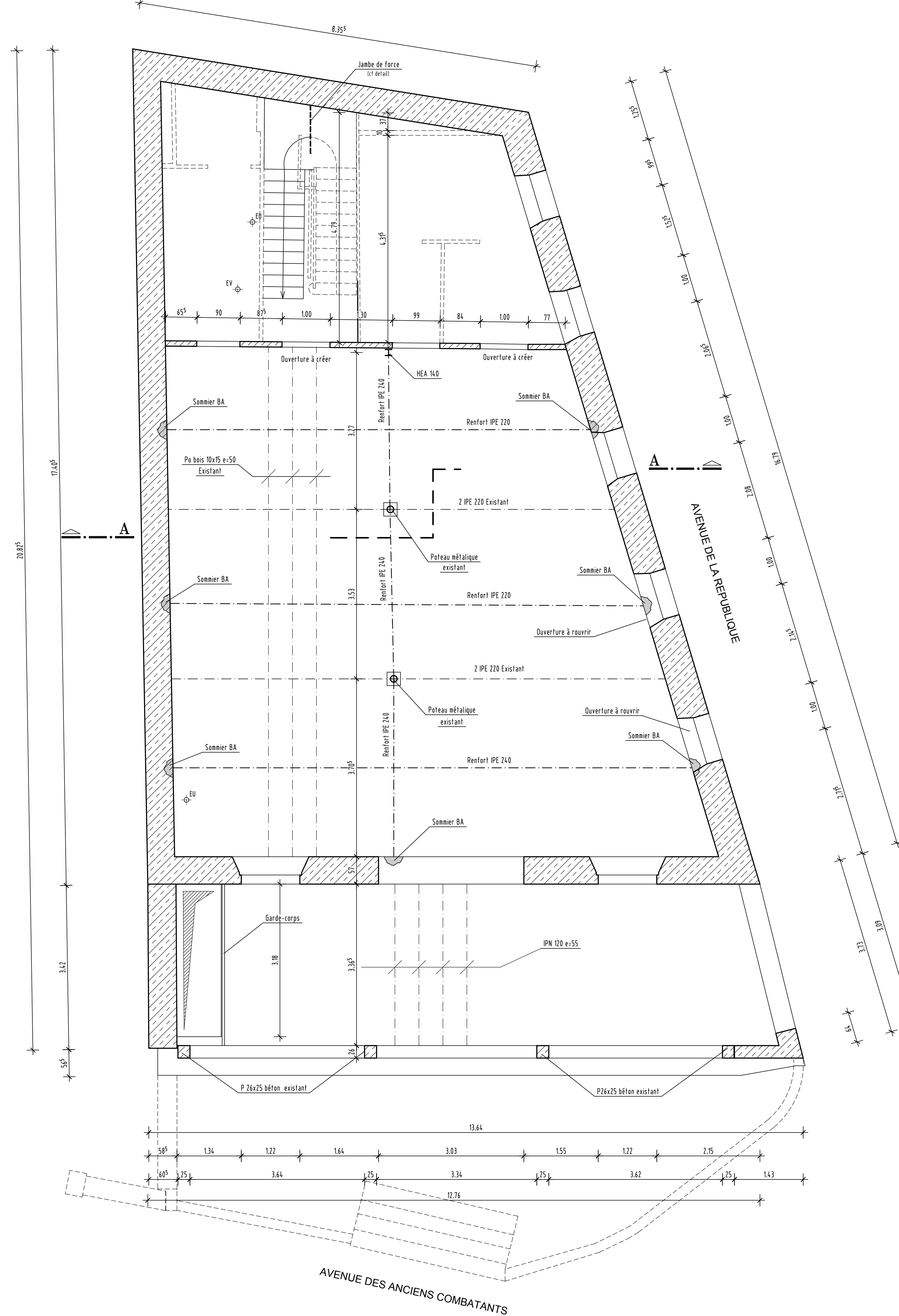
COUPE A-A

Ech 1/50



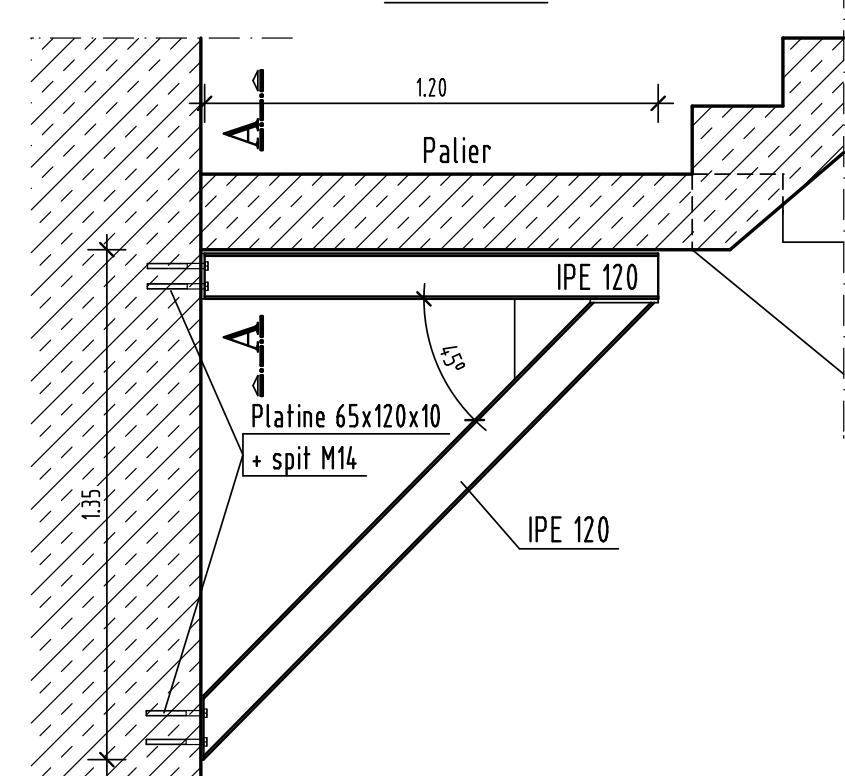
PLANCHER HAUT RDC

Ech 1/50



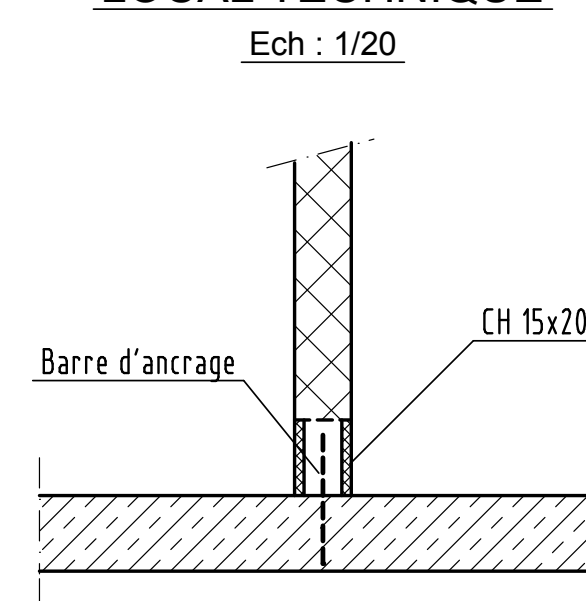
DETAIL JAMBE DE FORCE

Ech : 1/20



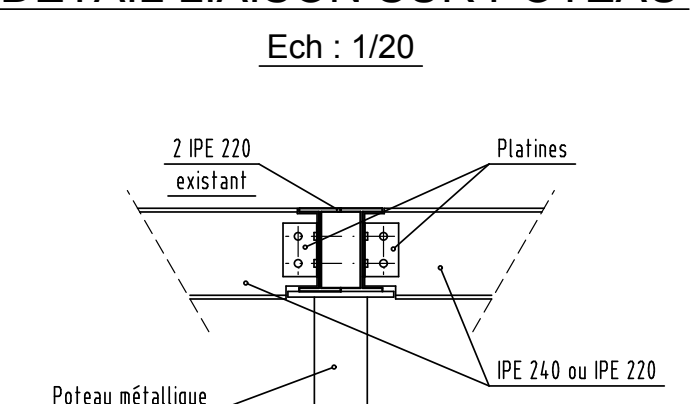
DETAIL ANCRAGE MUR LOCAL TECHNIQUE

Ech : 1/20



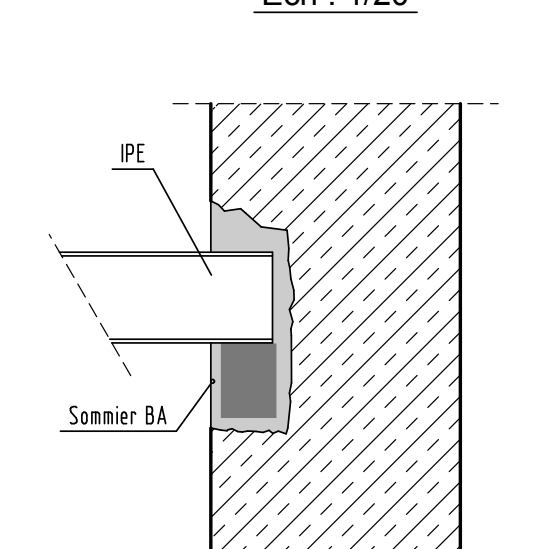
DETAIL LIAISON SUR POTEAU

Ech : 1/20



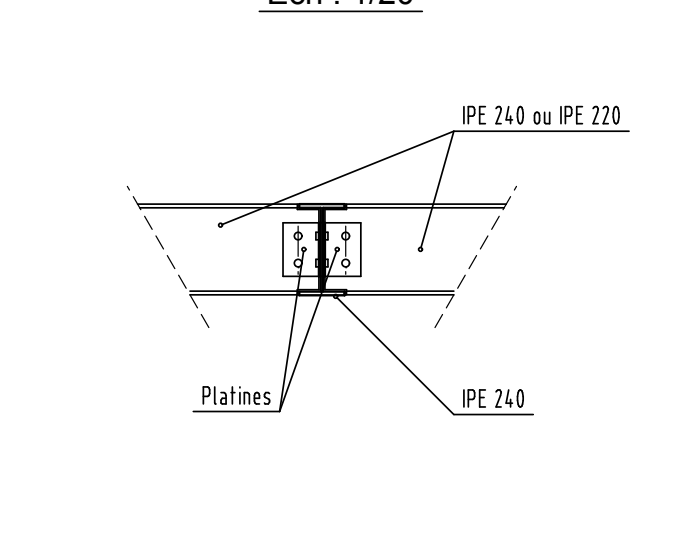
DETAIL SOMMIER

Ech : 1/20



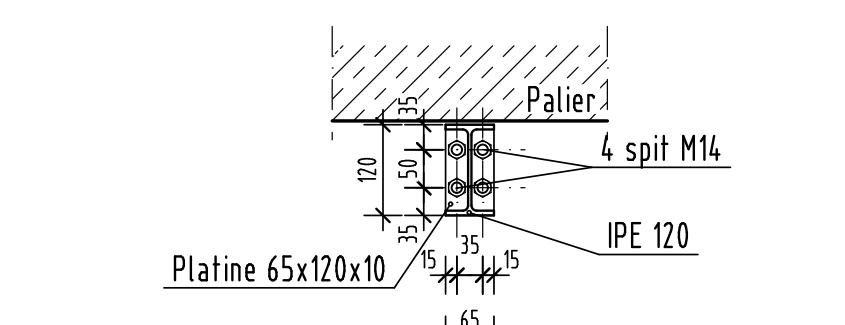
DETAIL LIAISON PAR CORNIERES

Ech : 1/20



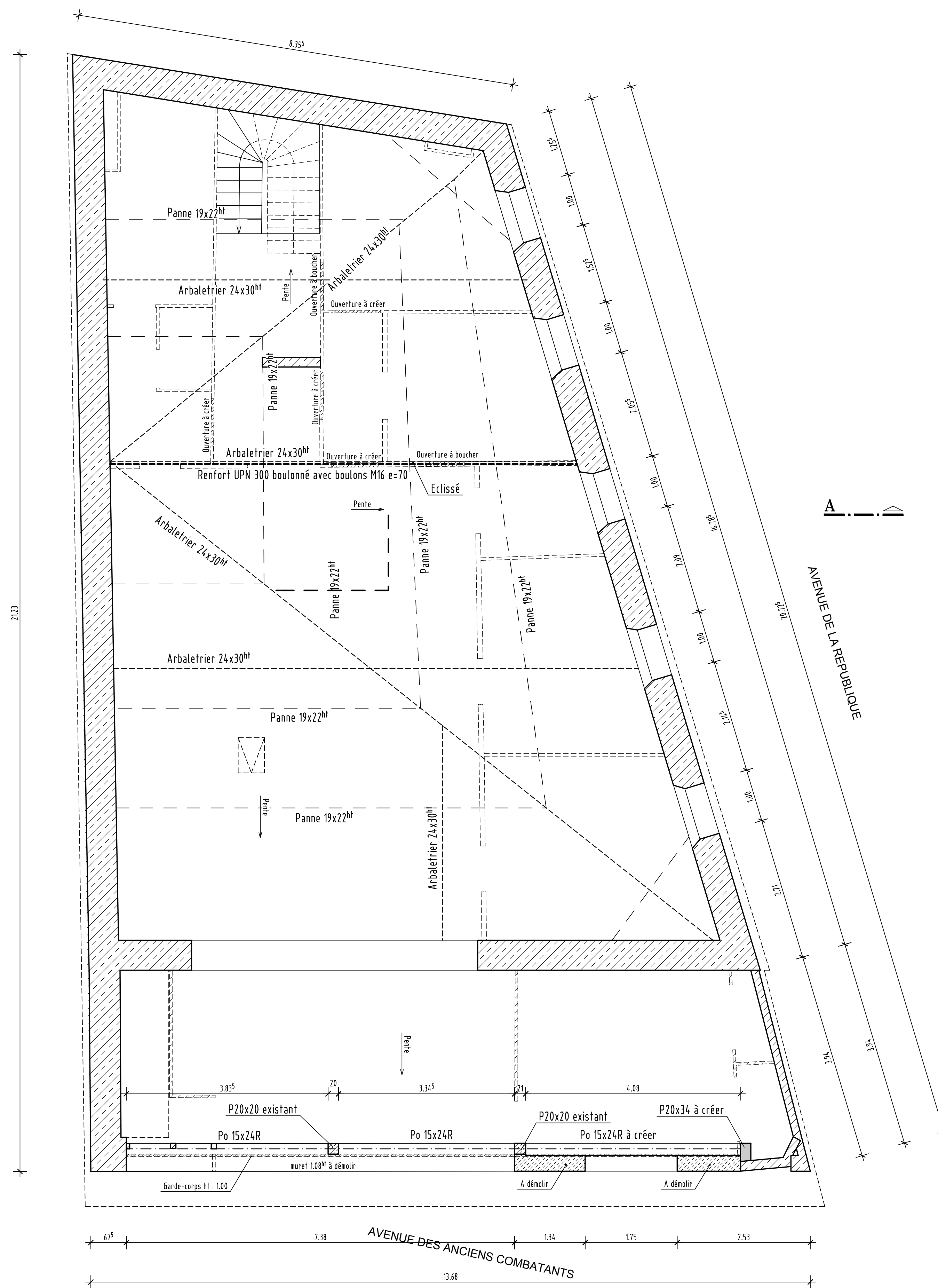
VUE A-A

Ech : 1/10



PLANCHER HAUT R+1

Ech 1/50



HYPOTHESES DE L'ETUDE ET NOTA

HACHURES :

betons B25 à B47	beton de fondations	Maçonneries exist.	Aggrès	Aggrès à banché	Aggrès pierre

ARMATURES :
 Aciers doux (Add) : FeE 235 ou 240
 Ha : FeE 500
 Treillis soudés : FeE 500

Sauf indication contraire disposition et façonnage suivant les règles de l'art.
 Longueur de recouvrement : 50 diamètres
 Diamètre de cortage : 10 diamètres barres
 6 diamètres cadres et étriers

Enrobage des armatures : 2.5 cm
 Continuité des armatures assurée par des étriers.

NATURE DES BETONS

Désignation des betons	Usage	Quant	Dosage	ac28	R28
XC1 - C20/25	Béton fondations et propreté	20	CPJ CEM I/A 32.5	-	-
XF1 - C25/30	Bétons armés courants	20	CPJ CEM I/A 52.5	25	2.1
XF1/XC2 - C25/30	Plancher ba	20	CPA CEM I/A 52.5	25	2.1
XF1 - C40/50	Poutres précontraintes	20	400 CPA CEM I-52.5	40	3.00

GEOTECHNIQUE

Rapport de sol : OUI NON

Ref :

Taux de travail du sol : $\sigma_{ELS} = \text{bars}$

NOTA : Les réseaux seront à confirmer par l'atelier d'architecture avant la mise en oeuvre de l'ouvrage.
 L'entrepreneur vérifiera toutes les cotes sur place et s'assurera que les travaux peuvent être exécutés dans les conditions prévues au projet.

Ind	DATE	MODIFICATIONS
A	13/11/2019	Création du document
A	14/01/2020	Modifications suite recommandation de l'Architecte
B		
C		
D		
E		

G.C.I.S
 (Généraliste et Ingénierie des Structures)
 75 Rue Guillaume CAILHAU
 ZAE Lannolier II
 11000 CARCASSONNE
 Tél: 04.68.10.21.93 Fax: 04.68.47.27.21
 E-mail: bet@gcis.fr

DOSSIER N°: 1585 CARCASSONNE le : 14 Janvier 2020

AUDE - VILLE DE CAPENDU

REHABILITATION DU CAFE

Format: A0 Dessiné par: AP
 E-mail: a.porede@ap.fr

Vues en plan, coupe
 Coffrage

PHASE: DCE
 Echelles: 1/50 - 1/20 - 1/10

Numero Plan: **C01-A**

MAITRE D'OUVRAGE: Mairie de CAPENDU
 11700 CAPENDU
 Tél: 04.68.79.15.16

MAITRE D'OEUVRE: CV Architecture
 1876, Boulevard François-Xavier FAFEUR
 11000 CARCASSONNE
 Tél: 04.68.23.62.06

ENTREPRISE: